

Waschmaschine, Frontlader, 7 kg, 1400 U/min.
CWF14N23



CWF14N23

Leistung und Verbrauch

- Energieeffizienzklasse¹: B
- Stromverbrauch² / Wasserverbrauch³: 51 kWh / 45 Liter
- Nennkapazität: 1 - 7 kg
- Programmlaufzeit#: 3:28 h:min
- Schleudereffizienzklasse: B
- Schleuderdrehzahl**⁴: 0 - 1400 U/Min.
- Geräuschwert: 74 dB (A) re 1 pW
- Geräuscheffizienzklasse: B

Programme

- Standardprogramme: Baumwolle, Pflegeleicht, Fein/Seide, Wolle-Handwäsche
- Spezialprogramme: Trommel reinigen (mit Erinnerungsfunktion), Hemden, Hygiene, Jeans, Outdoor, Abpumpen / Schleudern, Schnell/Mix, Decken, Schnell 15/30 Min. , Spülen, Fein/Seide, Wolle-Handwäsche

Optionen

- Touch Control-Tasten: Vorwäsche, Fertig in, Temperatur, Schnell, Start / Pause mit Nachlegefunktion, Wasser Plus & Extra Spülen, Drehzahlabwahl/Spülstop

Komfort und Sicherheit

- Großes Display für Temperatur, Drehzahl, Restzeit, 24 h Endezeitvorwahl und Beladungsempfehlung
- Nutzungszähler: Zählt abgeschlossene Programme
- Trommelvolumen: 55 l
- Aqua Stop®: eine Constructa Garantie bei Wasserschäden - ein Geräteleben lang.*
- Vollelektronische Einknopf-Bedienung für alle Wasch- und Spezialprogramme
- BLDC-Motor
- Anti Vibration Design - mehr Stabilität und Laufruhe
- Geräuschkämmung: Bodenplatte
- Schaumerkennung
- Unwuchtkontrolle
- Signal am Programmende
- Kindersicherung
- 30 cm-Bullauge, weiß-schwarzgrau mit 180° Türöffnungswinkel
- Metallverschlusshaken
- Komfortverschluss mit

Technische Informationen

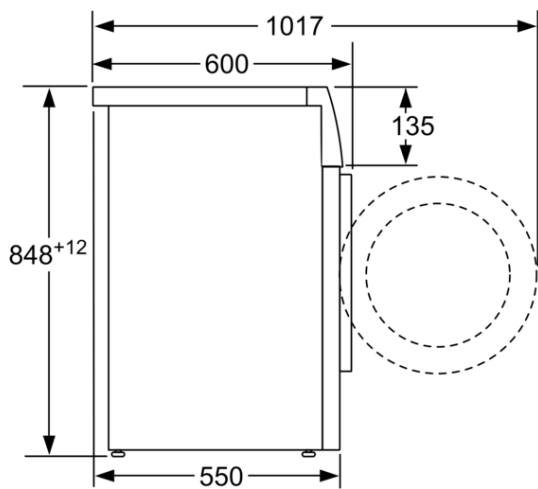
- Unterschiebbar ab 85 cm Nischenhöhe
- Geräte Maße (H x B): 84.8 cm x 59.8 cm
- Gerätetiefe: 55.0 cm
- Gerätetiefe inkl. Türe: 60.0 cm
- Gerätetiefe mit geöffneter Türe: 101.7 cm

Zusätzlich erhältliches Zubehör

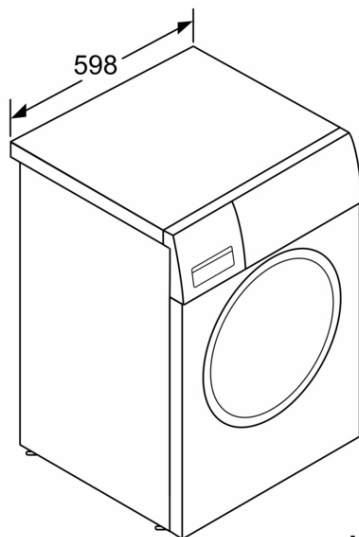
WMZ2200 Bodenbefestigung

WMZ2381 Zulauf-Verlängerung

Waschmaschine, Frontlader, 7 kg, 1400 U/min. CWF14N23



Maße in mm



Maße in mm

Ausstattungsmerkmale

Energieeffizienzklasse (EU 2017/1369): B
Gewichteter Energieverbrauch in kWh pro 100 Waschzyklen im Programm eco 40-60 (EU 2017/1369): 51 kWh
Maximale Kapazität in kg (EU 2017/1369): 7,0 kg
Wasserverbrauch in Litern im eco-Programm pro Betriebszyklus (EU 2017/1369): 45 l
Dauer des Programms eco 40-60 in Stunden und Minuten bei Nennkapazität (EU 2017/1369): 3:28 h
Schleudereffizienzklasse des Programms eco 40-60 (EU 2017/1369): B
Luftschallemissionsklasse (EU 2017/1369): B
Luftschallemissionen (EU 2017/1369): 74 dB(A) re 1 pW
Bauform: Standgerät
Höhe der Arbeitsplatte: -2 mm
Abmessungen des Gerätes: 848 x 598 x 550 mm
Nettogewicht: 70,0 kg
Anschlusswert: 2300 W
Absicherung: 10 A
Spannung: 220-240 V
Frequenz: 50 Hz
Länge Anschlusskabel: 160 cm
Türanschlag: Links
Rollen: Nein
Leistung Standby/Netzwerk (Bitte beachten Sie die Hinweise in der Gebrauchsanweisung, wenn Sie die WiFi-Funktion ausschalten möchten): W
Zeit auto-Standby/Netzwerk: min
EAN-Nummer: 4242004264842
Reparaturindex:
Art der Installation: Standgerät
Integriertes Zubehör:

Verbrauchs- und Anschlusswerte

erstellt am 2023-02-19